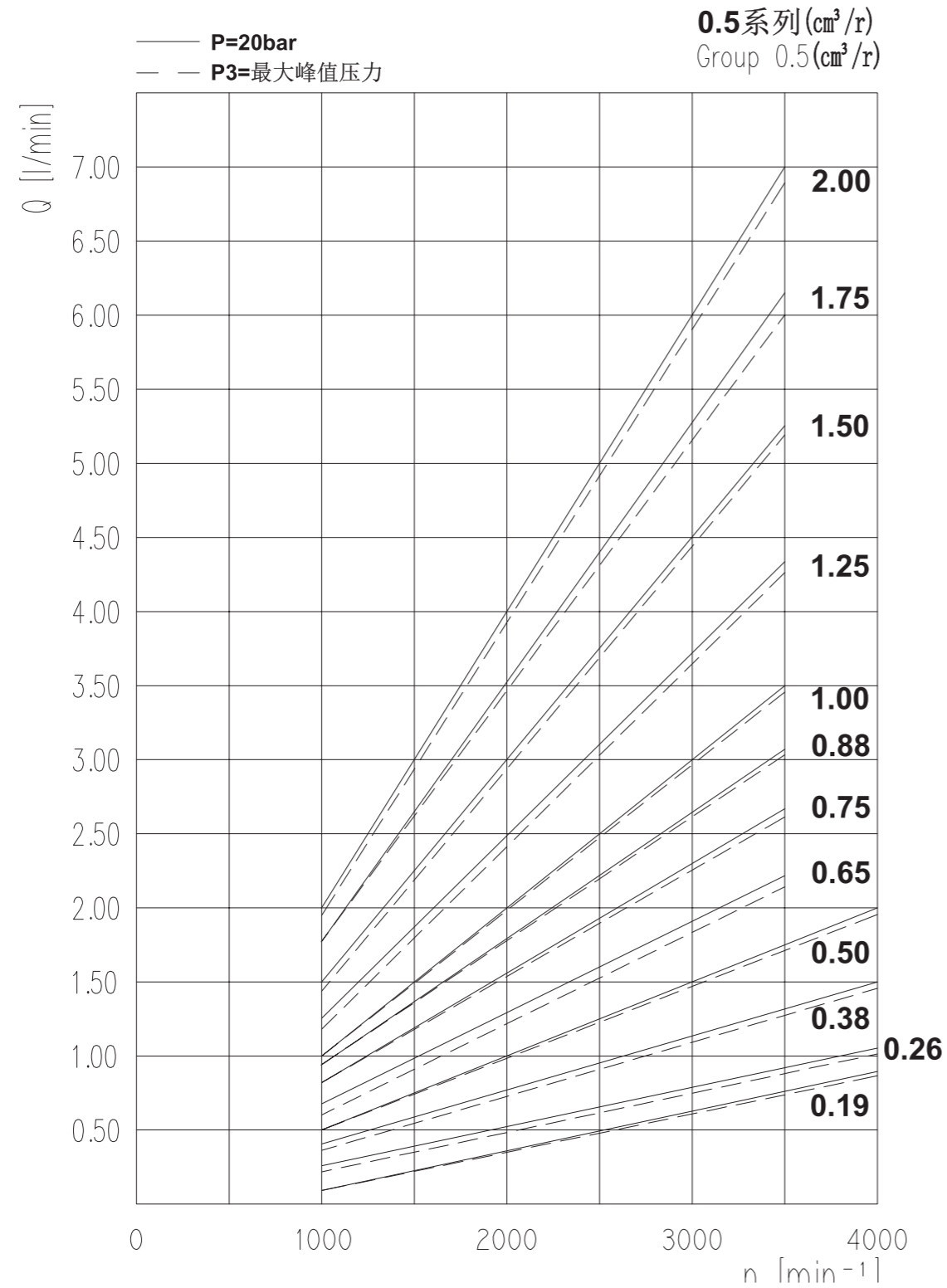


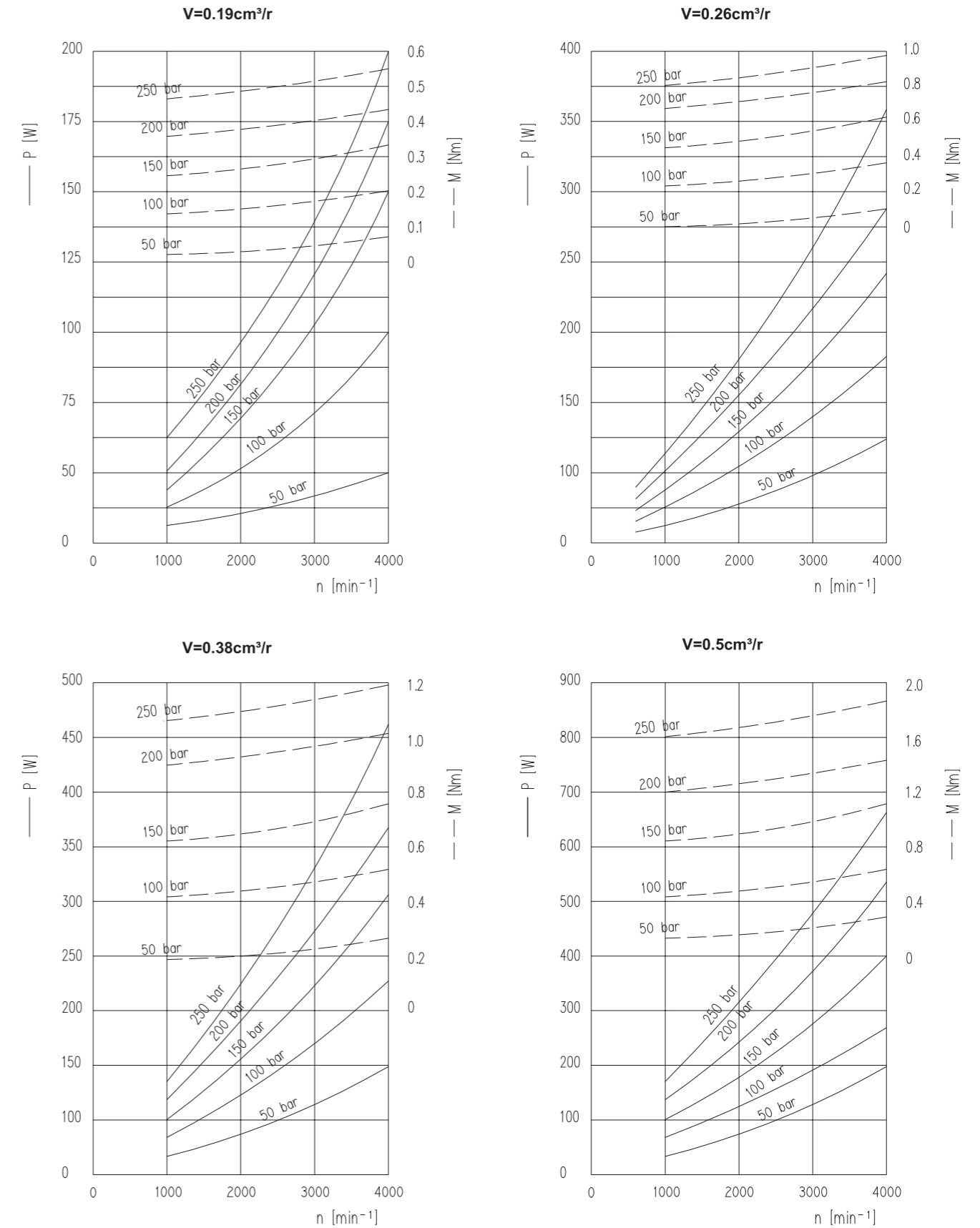
0.5系列/Group 0.5

0.5系列流量性能曲线表/Group 0.5 Flow Performance Curve Table



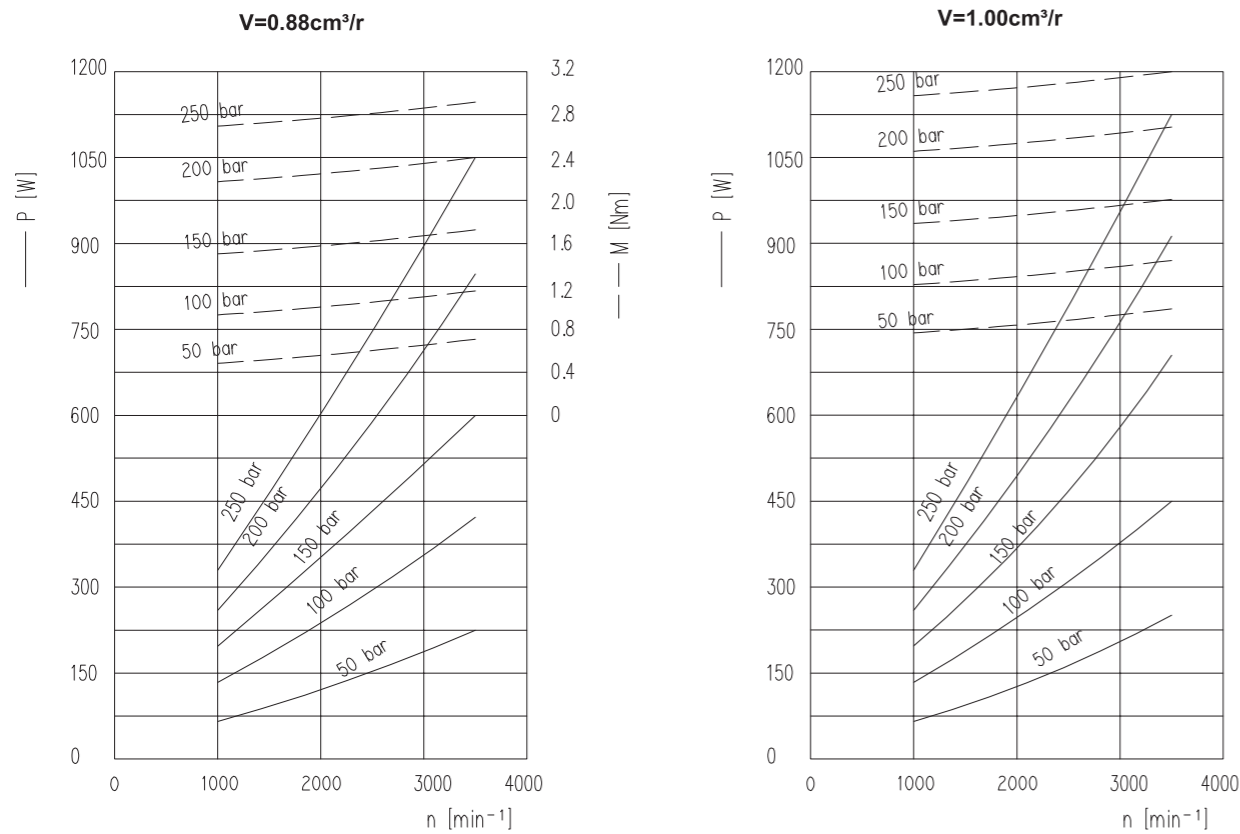
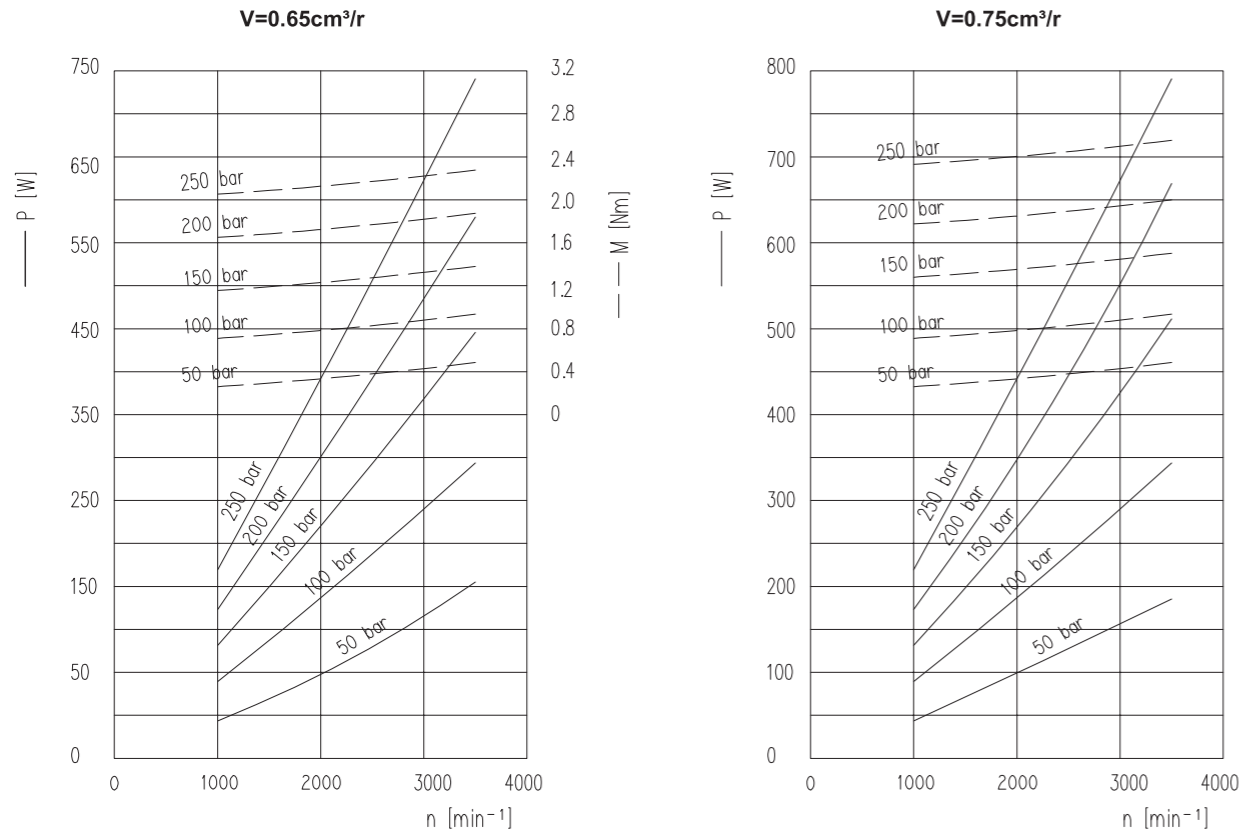
0.5系列/Group 0.5

0.5系列功率性能曲线表/Group 0.5 Power Performance Curve Table



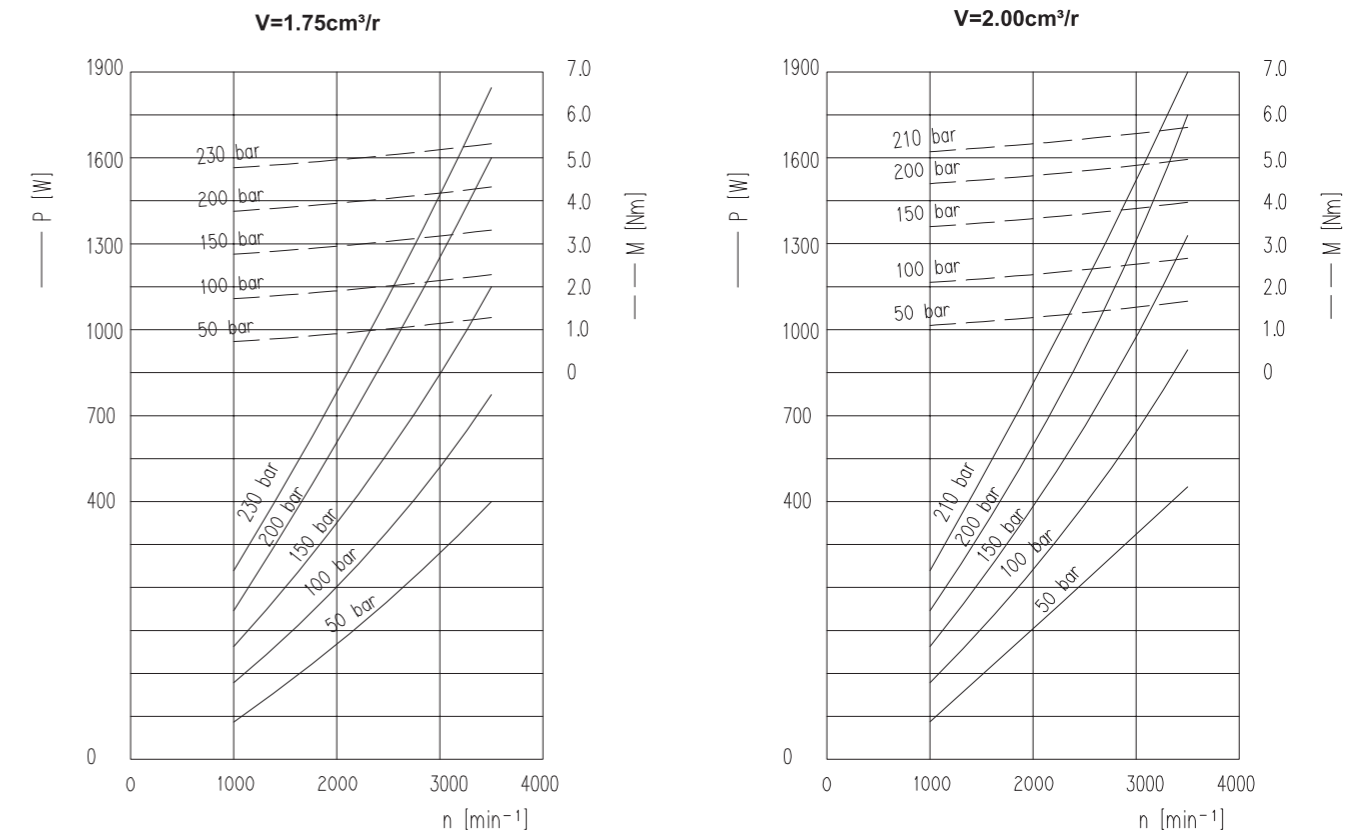
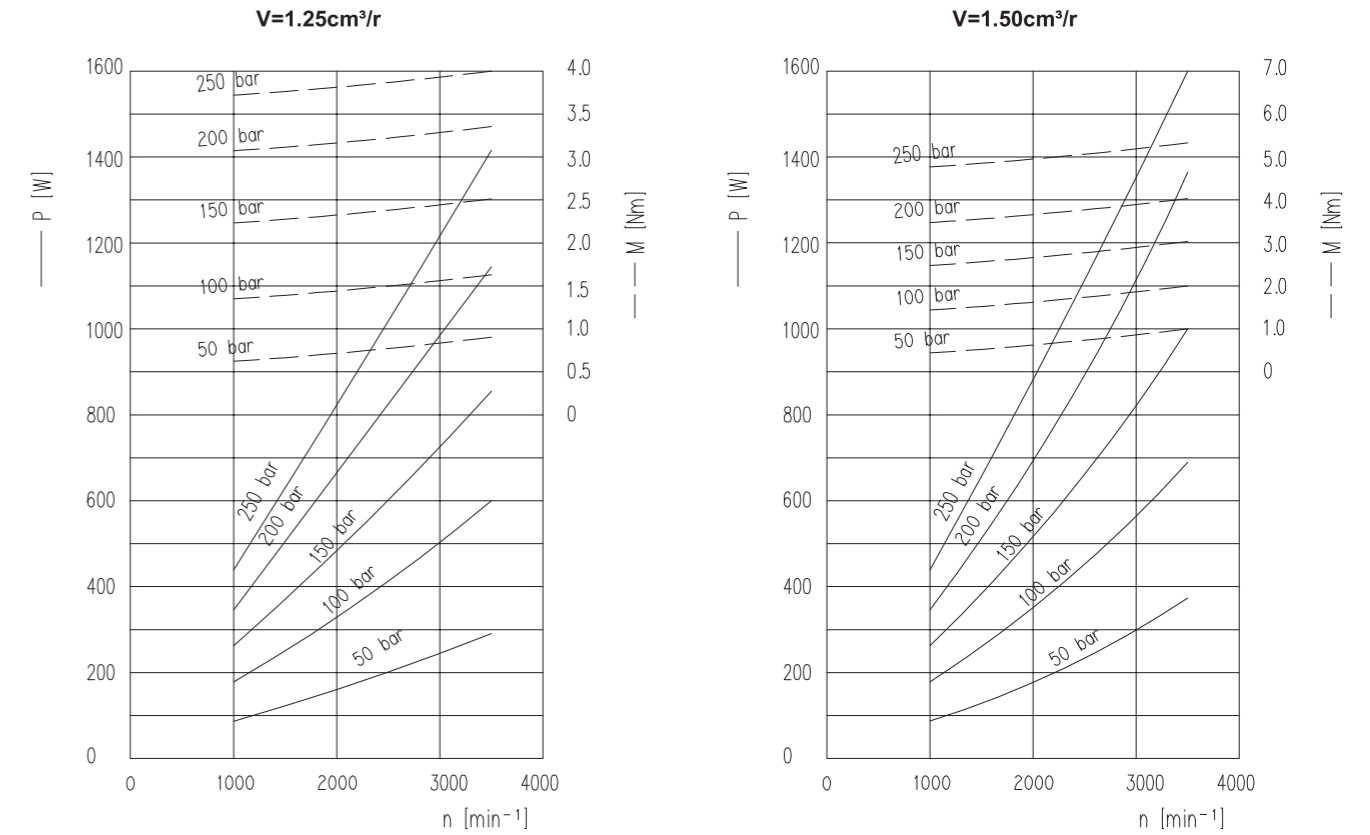
0.5系列/Group 0.5

0.5系列功率性能曲线表/Group 0.5 Power Performance Curve Table



0.5系列/Group 0.5

0.5系列功率性能曲线表/Group 0.5 Power Performance Curve Table



0.5系列/Group 0.5

0.5系列噪音曲线表/Group 0.5 Noise Curve Table

噪音曲线

噪音等级取决于转速和压力范围；这个压力范围介于10 bar和压力值 P1之间。

The noise level depends on the speed and pressure range; This pressure range is between 10 bar and pressure value P1.

油液数据: $v = 32 \text{ mm}^2/\text{s}$, $\theta = 50^\circ\text{C}$.

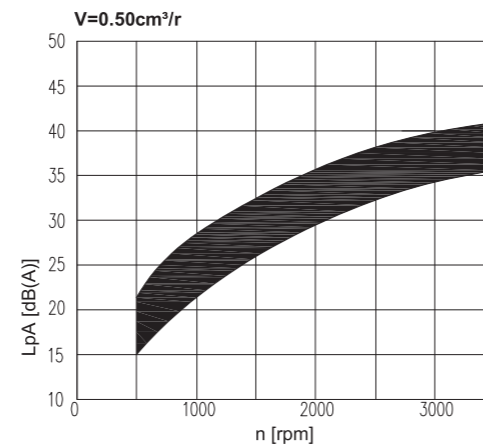
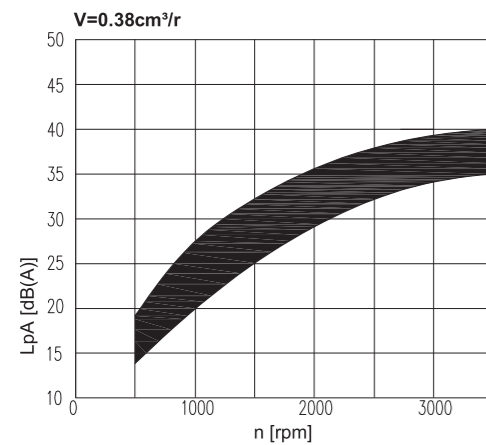
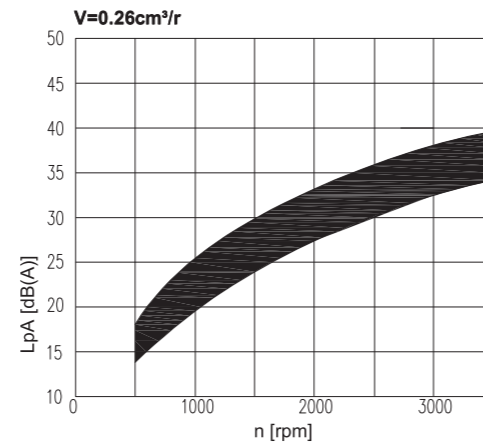
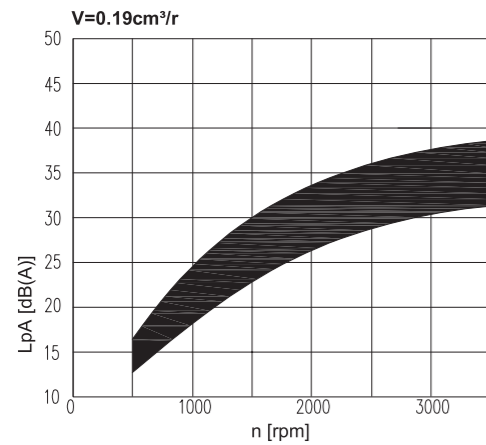
Oil data: $V = 32 \text{ mm}^2/\text{s}$, $\theta = 50^\circ\text{C}$.

对于从吸声测量室测得的噪音值进行计算而得到的声音压力等级，符合 DIN 45635 第 26 章的要求。

The sound pressure level obtained by calculating the noise value measured from the sound absorption measuring room meets the requirements of Chapter 26 of DIN 45635.

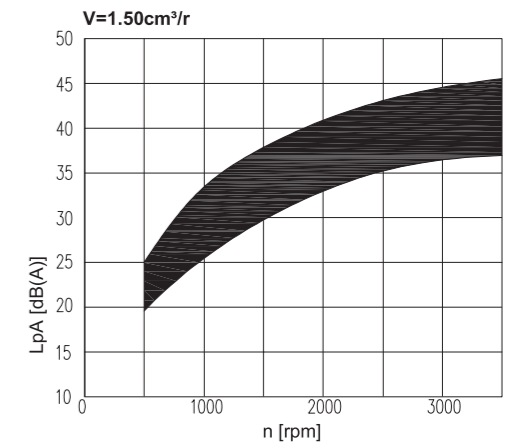
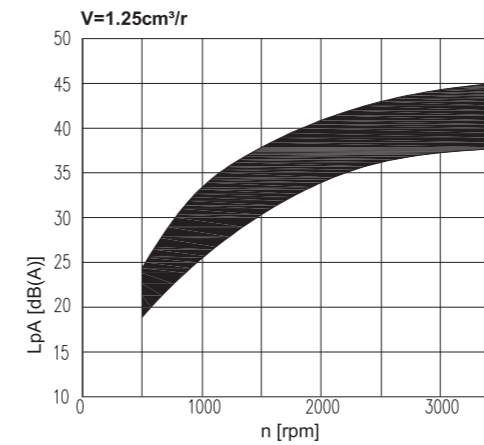
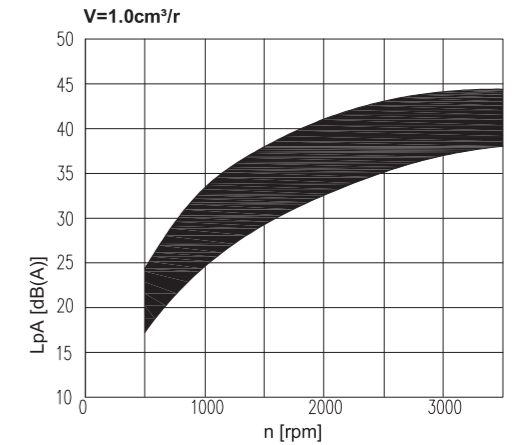
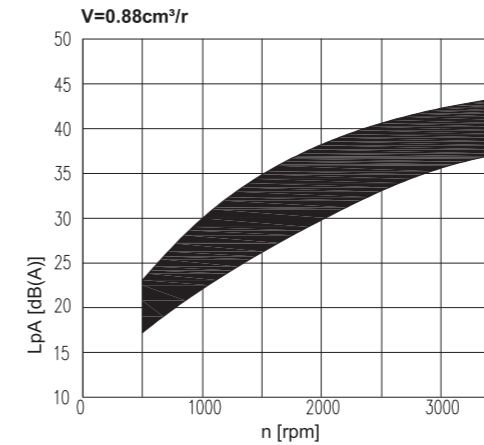
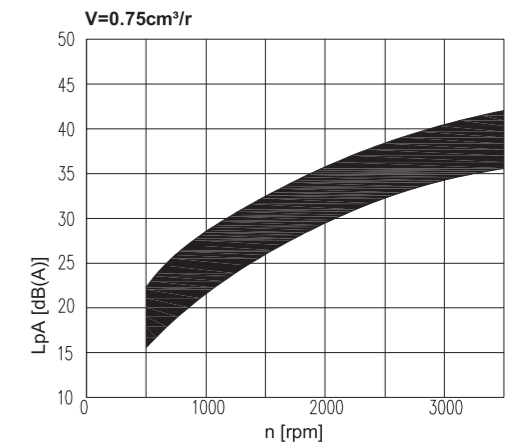
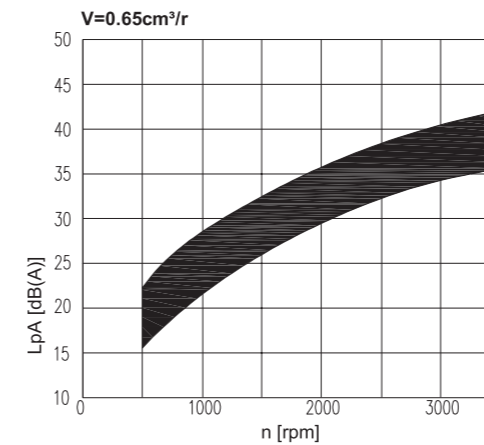
测量传感器与液压泵之间的距离：1 米。

Distance between measuring sensor and hydraulic pump: 1m.



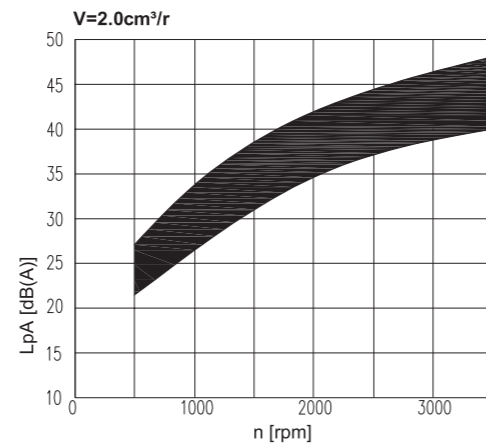
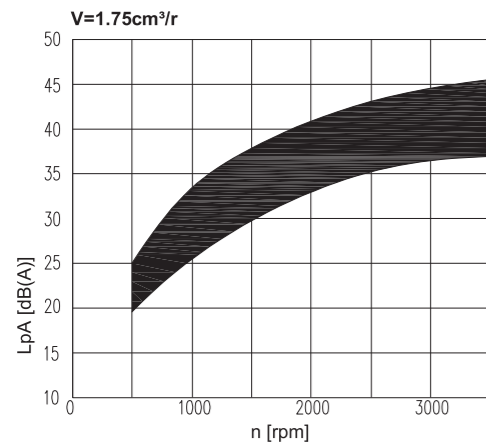
0.5系列/Group 0.5

0.5系列噪音曲线表/Group 0.5 Noise Curve Table



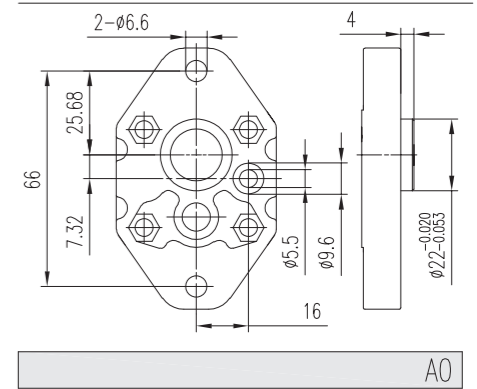
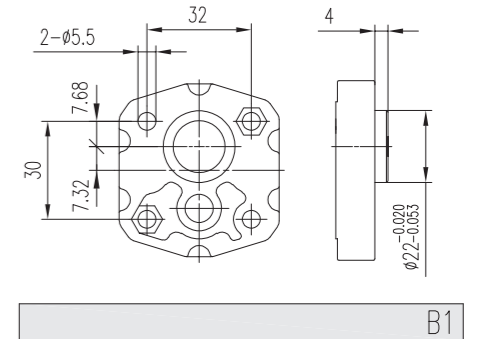
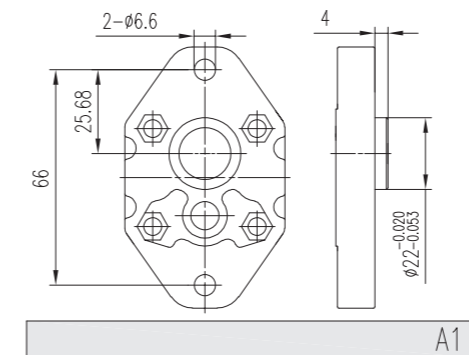
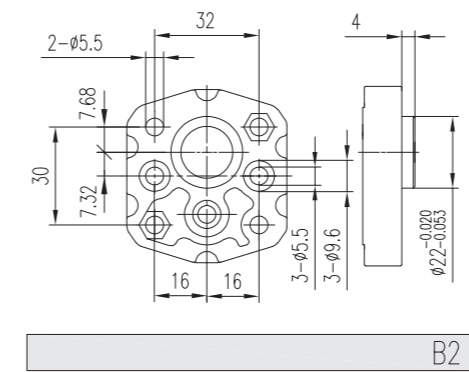
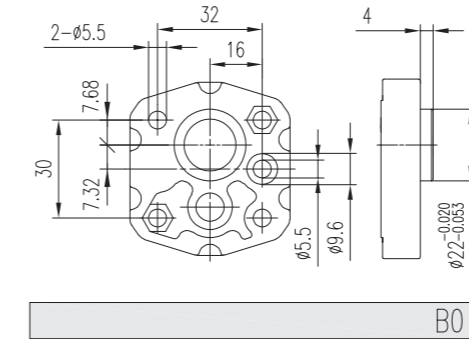
0.5系列/Group 0.5

0.5系列噪音曲线表/Group 0.5 Noise Curve Table

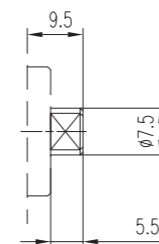


0.5系列/Group 0.5

前盖/Front COVER

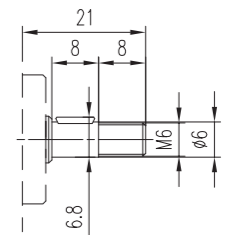


轴伸/SHAFTS



G0

最大扭矩
Max.Torque 10 Nm



C0

最大扭矩
Max.Torque 8 Nm